

Multifonction laser couleur Lexmark CX310

De superbes couleurs. Une grande polyvalence.

Pour un prix abordable, le multifonction laser couleur Lexmark CX310 offre la correspondance des couleurs PANTONE®, généralement réservée aux systèmes de haut de gamme. En outre, elle est équipée d'un processeur rapide pour des vitesses d'impression, de copie et de numérisation élevées. *Vous souhaitez imprimer recto-verso ? Optez pour la CX310dn.*



Couleur



Jusqu'à 23
ppm



Reseau



Le mode
Eco

Unison
TONER



CX310n/dn

Des couleurs dont la fidélité fera honneur à votre marque.

Le multifonction Lexmark CX310 reproduit des couleurs riches et homogènes susceptibles d'améliorer l'image et les documents de votre société. Une rapidité et une fiabilité inconnues jusqu'ici renforcent votre productivité.

La liberté d'imprimer à la demande - Réalisez à la demande des impressions couleur professionnelles en interne. Avec la mémoire extensible de 512 Mo et le processeur rapide à double cœur, vous conjuguez vitesse, puissance et convivialité.

Correspondance des couleurs - La fonction Remplacement de la couleur nommée de Lexmark et l'étalonnage PANTONE® permettent de développer une image cohérente de votre société avec une harmonisation précise de vos couleurs.

Graphiques haute résolution - Avec une résolution atteignant 1200 x 1200 ppp, les images et les graphiques restent nets. Le toner Unison™ de Lexmark assure lui aussi une qualité homogène.

Impression ultra-rapide et silencieuse - Imprimez et copiez rapidement jusqu'à 23 pages par minute en noir et en couleur, et produisez un document couleur d'une page en 12,5 secondes seulement.

Davantage de productivité

Imprimez rapidement vos documents depuis la signalétique d'un magasin jusqu'aux présentations pour les clients. De nouvelles fonctions contribuent à simplifier l'impression, depuis le panneau de commandes facile à lire jusqu'au grand réceptacle de sortie.

Fiabilité des performances - Imprimez facilement jusqu'à 5 000 pages par mois avec une maintenance plus aisée grâce à une gestion du papier particulièrement pointue.

Imprimez de gros volumes sans interruption - Avec une capacité d'alimentation maximale de 900 feuilles, vous

intervenez moins souvent pour faire l'appoint de papier.

Écran couleur convivial avec pavé numérique - Maîtrisez vos tâches d'impression avec notre panneau de commandes LCD couleur de 6 cm pratique.

Toner innovant pour des performances optimales - Profitez de performances exceptionnelles avec le toner Unison™ de Lexmark qui garantit une qualité d'impression constante, de la première à la dernière feuille.

Flux de travail efficaces. Conception durable.

Réagissez rapidement à l'évolution des besoins de votre entreprise grâce à nos imprimantes respectueuses de l'environnement qui simplifient vos flux de travail.

Aidez votre personnel à être plus productif - Avec sa connexion réseau Gigabit Ethernet standard, notre système peut imprimer plus rapidement via le réseau et renforcer ainsi la productivité de votre équipe.

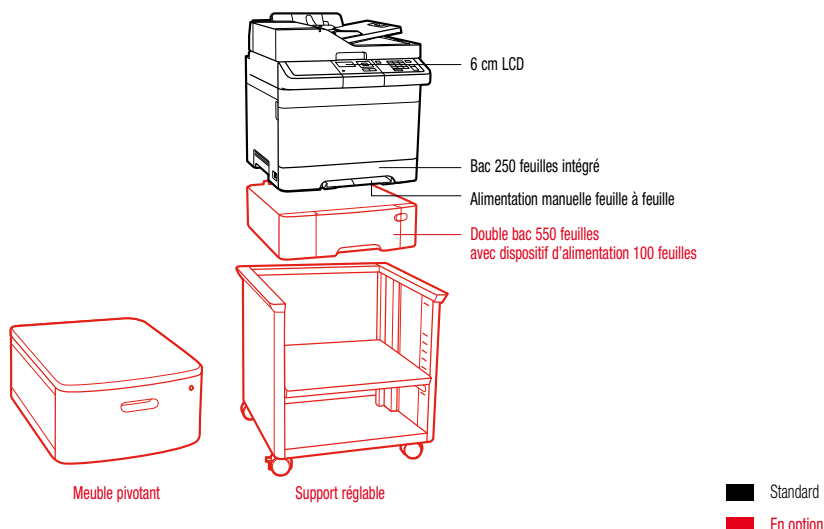
Profitez d'une sécurité de niveau entreprise - Vous pouvez désormais authentifier, autoriser et auditer l'utilisation de l'appareil par les employés. Protégez aussi vos données sensibles au moyen de protocoles de sécurité réseau standard.

Économiser les ressources et sauver la planète - Pour réduire le bruit, la consommation de papier et d'énergie, rien de tel qu'une unité de fusion à préchauffage instantané, l'impression recto-verso intégrée⁸ et les modes Silence, Hibernation et Eco.

Imprimez partout et à tout moment⁶ - Avec ce multifonction, vous pouvez imprimer à partir des ordinateurs de bureau ainsi que des appareils mobiles capables d'exécuter des applications.

LEXMARK
TM

Multifonction laser couleur Lexmark CX310



Spécifications produit	Lexmark CX310n	Lexmark CX310dn
Impression	Numérisation couleur, Copie couleur, Impression couleur / Copie couleur, Impression couleur, Numérisation couleur	
Fonction	Écran LCD couleur de 6 cm	
Vitesse d'impression: Jusqu'à ⁴	Mono: 23 pages par minute / Couleur: 23 pages par minute	
Temps de sortie de la première page: inférieur à	Mono: 11.5 secondes / Couleur: 12.5 secondes	
Résolution d'impression	Mono: 1200 x 1200 ppp, Qualité Couleur 4800 (2400 x 600 ppp) / Couleur: 1200 x 1200 ppp, Qualité Couleur 4800 (2400 x 600 ppp)	Mono: Qualité Couleur 4800 (2400 x 600 ppp), 1200 x 1200 ppp / Couleur: Qualité Couleur 4800 (2400 x 600 ppp), 1200 x 1200 ppp
Mémoire / Processeur	Standard: 512 Mo / Maximum: 2560 Mo / Processeur: Dual Core, 800 MHz	
Disque Dur	non disponible	
Volume mensuel de pages recommandé ²	500 - 5000 pages	
Cycle d'utilisation mensuel maximum : jusqu'à ³	60000 Impressions par mois (volume maximum en utilisation ponctuelle)	
Copie	Mono: 23 Copies par minute / Couleur: 23 Copies par minute	
Vitesse de copie : Jusqu'à ⁴	Mono: 11.5 secondes / Couleur: 12.5 secondes	
Numérisation Couleur	Scanner à plat avec chargeur / Numérisation monoface / 50 feuilles (75 g/m ²)	
Type de scanner / Scanner ADF	A4, noir: 30 / 32 pages par minute - A4, couleur: 30 / 32 pages par minute	
Vitesse de numérisation: jusqu'à	1200 X 600 ppi (mono), 600 X 600 ppi (couleurs)	
Résolution de numérisation, optique		
Consommables⁵	Cartouches Noir et Couleur (CMJN) 1 000 ¹ pages, Cartouche Noir 2 500 ¹ pages, Cartouches Couleur (CMJ) 2 000 ¹ pages	
Rendements des cartouches laser	Cartouches Return Programme noir et couleur 750 ¹ pages / Cartouches Return Programme noir et couleur 1 400 ¹ pages	
Cartouche(s) livrée(s) avec l'imprimante		
Gestion du papier	Alimentation manuelle feuille à feuille, Bac 250 feuilles intégré, Réceptacle 150 feuilles / Recto verso intégré, Bac 250 feuilles intégré, Réceptacle 150 feuilles, Alimentation manuelle feuille à feuille	
Gestion du papier incluse	Double bac 550 feuilles avec dispositif d'alimentation 100 feuilles	
Gestion du papier en option	Standard: 250+1 feuilles (75 g/m ²) / Maximum: 900+1 feuilles (75 g/m ²)	
Capacité papier en entrée: Jusqu'à	Standard: 150 feuilles (75 g/m ²) / Maximum: 150 feuilles (75 g/m ²)	
Capacité papier en sortie: Jusqu'à	* Voir le document Card Stock & Label Guide, Transparents, Bristol, Etiquettes papier, Papier ordinaire	
Types de supports acceptés	Bristol, Etiquettes papier, Papier ordinaire, Transparents, * Voir le document Card Stock & Label Guide	
Dimensions des supports acceptés	Oficio, Universel, Lettre US, Legal US, A4, Folio, Executive, A5, JIS-B5 / Lettre US, Universel, Oficio, Legal US, A4, A5, Executive, Folio, JIS-B5	
Informations générales⁷	Gigabit Ethernet (10/100/1000), Port Hi-speed USB 2.0 Spécification certifiée (Type B) / Port Hi-speed USB 2.0 Spécification certifiée (Type B), Gigabit Ethernet (10/100/1000)	
Connectivités ports	MarkNet N8352 802.11b/g/n sans fil	
Ports réseau en option / Ports locaux en option	Impression : 47 dB / Copie : 48 dB / Numérisation : 49 dB	
Niveau sonore, en fonctionnement	1 an de garantie sur site	
Garantie standard	470 x 444 x 558 mm / 27.39 kg	
Dimensions (mm - H x L x P) / Poids (kg)		

¹ Rendement moyen en noir ou en couleur CMJ imprimé en continu - Valeur déclarée en accord avec la norme ISO/IEC 19798. ² -Le volume mensuel recommandé- correspond à un nombre de pages défini permettant aux clients d'évaluer les offres de produits Lexmark sur la base de l'estimation de leur volume d'impression mensuel moyen. Pour des performances optimales, Lexmark recommande de conserver le volume d'impression mensuel dans la plage de valeurs définie. Les facteurs suivants doivent également être pris en compte : fréquences de remplacement des consommables, fréquences de chargement du papier, vitesse et utilisation personnelle du client. ³ -Le cycle d'utilisation- est défini comme le nombre maximum de pages qu'un périphérique peut imprimer en un mois. Cet indicateur de mesure permet de dresser une comparaison en termes de solidité par rapport aux autres imprimantes et multifonctions Lexmark. ⁴ Vitesses d'impression et de copie mesurées conformément aux normes ISO/IEC 24734 et ISO/IEC 24735 respectivement (ESAT). Pour plus d'informations, visitez : www.lexmark.com/ISOspeeds. ⁵ Le produit ne fonctionne qu'avec les cartouches disponibles dans une zone géographique précise. Visitez www.lexmark.com/regions pour plus d'informations. ⁶ Pour plus d'informations sur les Solutions mobiles Lexmark, visitez : lexmark.com/mobile. ⁷ Les imprimantes sont vendues selon certaines conditions de licence/de contrat. Pour plus d'informations, visitez le site www.lexmark.fr. ⁸ Les modèles recto-verso sont conformes aux prescriptions ENERGY STAR, CX310dn uniquement.

